



ПАСПОРТ

**РЕГУЛЯТОР ДАВЛЕНИЯ
РЕГУЛИРУЕМЫЙ ПРЯМОГО ДЕЙСТВИЯ
ПОРШНЕВОЙ SANTECHSYSTEMS**

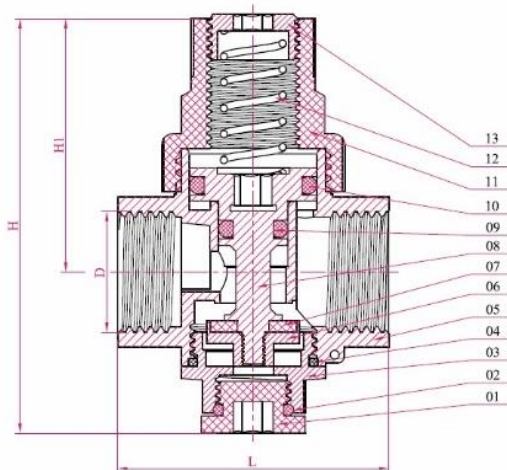
1. НАЗНАЧЕНИЕ И ОБЛАСТЬ ПРИМЕНЕНИЯ

1.1. Регулятор давления предназначен для регулируемого снижения давления транспортируемой среды в сетях холодного и горячего водоснабжения, пневмопроводах сжатого воздуха, а также на технологических трубопроводах, транспортирующих жидкости и газы, не агрессивные к материалам регулятора. Регулятор поддерживает на выходе давление, не превышающее настроечное вне зависимости от скачков давления в сети. В статическом режиме давление после регулятора также не превышает настроечное. Регулирование происходит по схеме «после себя».

2. ТЕХНИЧЕСКИЕ ХАРАКТЕРИСТИКИ

№	Характеристика	Значение	Ду1/2"	Ду3/4"
1	Номинальное давление, РН	бар	16	
2	Максимальная температура рабочей среды	°С	130	
3	Максимальный коэффициент редукиции		1:10	
4	Пределы регулирования после регулятора			
	давление до регулятора 3,0 бар	бар	1,8÷3,0	
	давление до регулятора 6,0 бар	бар	1,8÷6,0	
	давление до регулятора 10,0 бар	бар	2,1÷10,0	
	давление до регулятора 16,0 бар	бар	2,7÷16,0	
5	Заводская настройка выходного давления при максимальном рабочем давлении (16 бар)	бар	3	
7	Допустимые отклонения от настроечного давления при резких изменениях входного давления	%	±10	
8	Присоединительная резьба под манометр	дюйм	1/4	
9	Средний полный срок службы	лет	15	
10	Масса регулятора	г	174	210

3. КОНСТРУКЦИЯ И МАТЕРИАЛЫ



№	Наименование	Материал
1	Заглушка	NYLON
2	Уплотнительное кольцо	EPDM
3	Нижняя крышка корпуса	Латунь НРb59-1
4	Уплотнительное кольцо	EPDM
5	Корпус	Латунь НРb59-1
6	Поршень	Латунь НРb59-1
7	Прокладка	EPDM
8	Золотник	Латунь НРb59-1
9	Уплотнительное кольцо	EPDM
10	Уплотнительное кольцо	EPDM
11	Верхняя крышка	NYLON
12	Пружина	Нерж. сталь S.S304
13	Регулировочная гайка	Латунь НРb59-1

Dn	L, мм	H, мм	H1, мм
1/2"	47,0	72,0	44,0

3/4"	52,5	76	46,5
------	------	----	------

4. ПРИНЦИП РАБОТЫ ПОРШНЕВОГО РЕГУЛЯТОРА ДАВЛЕНИЯ

- 4.1. Поршень **6** приводит в действие золотник **8** в результате взаимодействия двух противоположных сил: снизу давление воды на выходе из регулятора (действие направлено на закрытие клапана), сверху давление пружины **12**, зависящее от рабочего давления (действие направлено на открытие клапана). Клапан открывается, когда, в зависимости от требуемого расхода воды, давление под поршнем падает и начинает преобладать сила давления пружины. Степень открытия клапана пропорциональна значению мгновенного расхода потока, проходящего через него. Когда поток перекрывается, и вода на выходе достигает давления, способного преодолеть силу давления пружины, золотник поднимается и закрывает клапан. Требуемое значение давления на выходе устанавливается путем завинчивания регулировочной гайки **13**, которая сжимает пружину в большей или меньшей степени.

5. НАСТРОЙКА РЕГУЛЯТОРА ДАВЛЕНИЯ

- 5.1. Заводская настройка выходного давления при максимальном рабочем давлении 16.0 бар составляет 3,0 бара.
- 5.2. Настройка регулятора может производиться без его демонтажа.
- 5.3. Перед настройкой регулятора, установленного в системе, рекомендуется открыть максимально возможное количество водоразборной арматуры для удаления воздуха из трубопровода.
- 5.4. Настройка производится вращением настроечной гайки 13 шестигранным ключом S5. Вращение по направлению стрелки увеличивает значение настроечного давления. Обратное вращение уменьшает давление.
- 5.5. Настройка регулятора производится при расходе близком к нулевому, но не нулевом. Это значит, что все водоразборные краны системы должны быть закрыты, а на одном из приборов оставлен минимально возможный струйный расход (расход, при котором выходящая из излива струя не разделяется на отдельные капли).
- 5.6. Для установки на регулятор манометра-индикатора следует вывинтить с помощью шестигранного торцового ключа S6 заглушку **1** и вместо нее присоединить манометр-индикатор.

6. УКАЗАНИЯ ПО МОНТАЖУ

- 6.1. Регулятор может монтироваться в любом монтажном положении, однако направление потока должно совпадать с направлением стрелки на корпусе регулятора. Нарботка на отказ регулятора увеличится, если он будет установлен вертикально манометром-индикатором вниз, т.к. в этом случае срок службы уплотнительных поршневых колец увеличивается.
- 6.2. При использовании подмоточного материала (ФУМ, сантехническая нить) следует следить за тем, чтобы излишки материала не попадали во входную камеру регулятора. Это может привести к их попаданию на седло золотника и утрате регулятором работоспособности.
- 6.3. Перед регулятором требуется установить фильтр механической очистки с фильтрующей способностью не более 300 мкм.
- 6.4. Регулятор следует устанавливать так, чтобы была возможность для считывания показаний манометра-индикатора.

- 6.5. Расположение регулятора должно позволять легко производить его настройку и техническое обслуживание.
- 6.6. На квартирных вводах регулятор рекомендуется устанавливать сразу после входного фильтра механической очистки, перед водосчетчиком.
- 6.7. Монтаж регулятора следует производить в соответствии с требованиями СП 73.13330.2016 «Внутренние санитарно-технические системы».

7. УКАЗАНИЯ ПО ЭКСПЛУАТАЦИИ И ТЕХНИЧЕСКОМУ ОБСЛУЖИВАНИЮ

- 7.1. Регуляторы давления должны эксплуатироваться при температуре и давлении, изложенных в настоящем паспорте.
- 7.2. Техническое обслуживание регулятора заключается в периодической замене уплотнителей (**3, 4, 7, 9, 10**). О необходимости замены уплотнителей свидетельствует плавное повышение давления сверх настроечного при полностью закрытых водоразборных приборах, а также появление капель жидкости в местах уплотнений. В этом случае следует немедленно перекрыть входной кран или вентиль, слить из системы (или участка системы) воду и заменить уплотнения. После этой операции следует произвести повторную настройку регулятора давления в соответствии с разделом 6 настоящего паспорта.

8. УСЛОВИЯ ХРАНЕНИЯ И ТРАНСПОРТИРОВКИ

- 8.1. Изделия должны храниться в упаковке предприятия-изготовителя по условиям хранения 3 по ГОСТ 15150.
- 8.2. Транспортировка изделий должна осуществляться в соответствии с условиями 5 по ГОСТ 15150.

9. УТИЛИЗАЦИЯ

- 9.1. Утилизация изделия (переплавка, захоронение, перепродажа) производится в порядке, установленном Законами РФ от 04 мая 1999 г. № 96ФЗ «Об охране атмосферного воздуха» (с изменениями на 27.12.2009 г.), от 24 июня 1998 г. № 89-ФЗ (в редакции с 01.01.2010 г.) «Об отходах производства и потребления», от 10 января 2002 г. № 7-ФЗ «Об охране окружающей среды», а также другими российскими и региональными нормами, актами, правилами, распоряжениями и пр., принятыми во исполнение указанных законов.

10. ВОЗМОЖНЫЕ НЕИСПРАВНОСТИ И СПОСОБЫ ИХ УСТРАНЕНИЯ

Неисправность	Причина	Способ устранения
В статическом режиме давление медленно повышается выше настроечного	Износ уплотнительного кольца малого поршня	Заменить кольцо
	Износ уплотнительного кольца большого поршня	Заменить кольцо
	Износ прокладки золотника	Заменить прокладку
Течь из отверстия пробки корпуса пружинной камеры	Износ уплотнительного кольца большого поршня	Заменить кольцо

11. ГАРАНТИЙНЫЕ ОБЯЗАТЕЛЬСТВА

- 11.1. Изготовитель гарантирует соответствие изделия требованиям безопасности, при условии соблюдения потребителем правил использования, транспортировки, хранения, монтажа и эксплуатации.

11.2. Гарантия распространяется на все дефекты, возникшие по вине завода-изготовителя.

11.3. Гарантия не распространяется на дефекты, возникшие в случаях:

- нарушения паспортных режимов хранения, монтажа, испытания, эксплуатации и обслуживания изделия;
- ненадлежащей транспортировки и погрузо-разгрузочных работ;
- наличия следов воздействия веществ, агрессивных к материалам изделия;
- наличия повреждений, вызванных пожаром, стихией, форс-мажорными обстоятельствами;
- повреждений, вызванных неправильными действиями потребителя;
- наличия следов постороннего вмешательства в конструкцию изделия.

11.4. Производитель оставляет за собой право внесения изменений в конструкцию, улучшающие качество изделия при сохранении основных эксплуатационных характеристик.

12. УСЛОВИЯ ГАРАНТИЙНОГО ОБСЛУЖИВАНИЯ.

12.1. Претензии к качеству товара могут быть предъявлены в течение гарантийного срока.

12.2. Неисправные изделия в течение гарантийного срока ремонтируются или обмениваются на новые бесплатно. Решение о замене или ремонте изделия принимает сервисный центр. Замененное изделие или его части, полученные в результате ремонта, переходят в собственность сервисного центра.

12.3. Затраты, связанные с демонтажем, монтажом и транспортировкой неисправного изделия в период гарантийного срока Покупателю не возмещаются.

12.4. В случае необоснованности претензии, затраты на диагностику и экспертизу изделия оплачиваются Покупателем.

12.5. Изделия принимаются в гарантийный ремонт (а также при возврате) полностью укомплектованными.

**ГАРАНТИЙНЫЙ ТАЛОН
РЕГУЛЯТОР ДАВЛЕНИЯ
РЕГУЛИРУЕМЫЙ ПРЯМОГО ДЕЙСТВИЯ
ПОРШНЕВОЙ**

Марка _____

Количество шт. _____

Дата продажи _____

(число, месяц, год)

Продавец (поставщик) _____

(подпись или штамп)

С условиями согласен _____

(подпись покупателя)

Гарантийный срок –
24 месяца с даты продажи

Штамп
торгующей (поставляющей)
организации

Продавец: ООО «Сантехкомплект»
142701, Московская область, г. Видное, Белокаменное ш., д.1, к. 4
Производитель: ZHEJIANG YUQUAN FLUID TECHNOLOGY CO., LTD
Адрес: BUILDING 1, NO.35, TIANYOU ROAD, SHAMEN, YUHUAN ZHEJIANG, CHINA