

ТЕХНИЧЕСКИЙ ПАСПОРТ

РЕГУЛЯТОР ДАВЛЕНИЯ ВОДЫ ПОРШНЕВОЙ RU25 PN=1-5,5 БАР



1. НАЗНАЧЕНИЕ И ОБЛАСТЬ ПРИМЕНЕНИЯ

Регулятор давления предназначен для регулируемого снижения давления транспортируемой среды в сетях холодного и горячего водоснабжения.

Регулятор поддерживает на выходе давление, не превышающее настроечное, вне зависимости от скачков давления в сети. В статическом режиме давление после регулятора также не превышает настроечное. Регулирование происходит по схеме «после себя».

Регулятор имеет боковые резьбовые патрубки для присоединения манометра (приобретается отдельно). Патрубки заглушены нейлоновыми заглушками.

2. ТЕХНИЧЕСКИЕ ХАРАКТЕРИСТИКИ

Номинальный диаметр: Ду15+50

Номинальное давление на входе регулятора, МПа: до 2,5

Диапазон настройки давления, МПа: 0,1 до 0,55

Заводская настройка давления на выходе, МПа: 0,3

Температура рабочей среды в трубопроводе: до +80 °С

Присоединительная резьба под манометр, дюйм: 1/4

Габаритные размеры регулятора приведены на Рис 1 и Таблице 2

Таблица 1 Наименование деталей позиций (см. Рис 1) и материалы

№	Наименование	Материал	№	Наименование	Материал
1	Нижняя крышка	Латунь HPb59-1	8	Пружина	Сталь
2	Упл. кольцо	EPDM	9	Упл. кольцо	EPDM
3	Поршень	Латунь HPb59-1	10	Корпус	Латунь HPb59-1
4	Упл. кольцо	EPDM	11	Прокладка	EPDM
5	Верхняя крышка	Латунь HPb59-1	12	Золотниковая пластина	Латунь HPb59-1
6	Настроечная гайка	Латунь HPb59-1	13	Упл. кольцо	EPDM
7	Колпачок	EPDM	14	Заглушка	NYLON

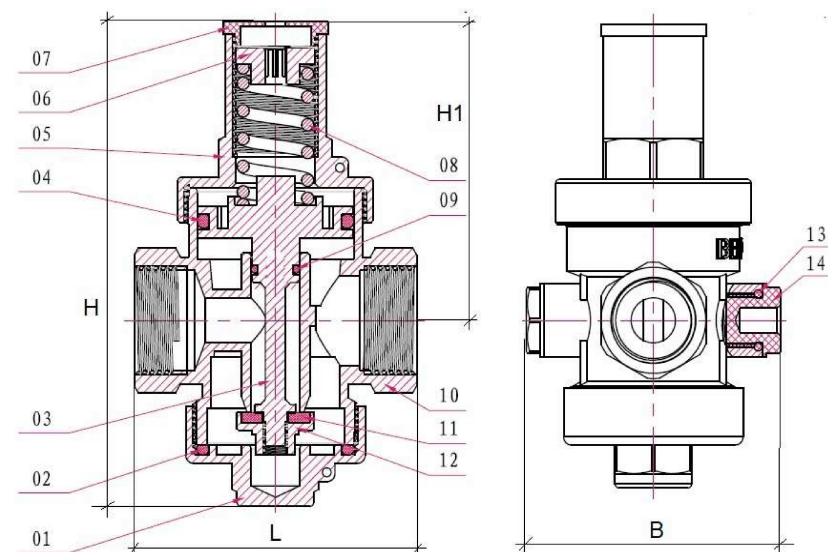


Рис.1

Таблица 2. Габаритные размеры регуляторов.

Ду	В, мм	Л, мм	Н1, мм	Н, мм	Вес,г
1/2"	63	69	72,5	113,5	576
3/4"	64	80	71,5	115,5	620
1"	74	90	90	142,5	1015
1 1/4"	74	98	90	145,5	1195
1 1/2"	90	119	137	207	2425
2"	90	122	137	207	2595

3. УСТРОЙСТВО И ПРИНЦИП РАБОТЫ ИЗДЕЛИЯ

Регулятор давления состоит из корпуса с входным и выходным патрубками, подпружиненного чувствительного элемента и регулирующего органа.

Регулятор работает следующим образом: рабочая среда, попадая во входную камеру, с одинаковой силой воздействует на золотник и на нижнюю поверхность поршня. Сила упругости пружины (8), поддерживает регулятор в открытом положении до тех пор, пока давление среды в выходной камере, воздействующее на поршень (3) не сравняется с настроенным. В этот момент золотник начинает перекрывать отверстие между камерами, увеличивая местное сопротивление и снижая выходное давление до заданного уровня. С помощью латунной настроечной гайки (6) РД может быть настроен на требуемое выходное давление, отличное от заводской настройки (3 бара).

4. МЕРЫ БЕЗОПАСНОСТИ

Не использовать регуляторы в системах с давлением выше 2,5 МПа.

При установке манометра, демонтаже прибора убедиться в отсутствии давления в трубопроводе.

5. РУКОВОДСТВО ПО МОНТАЖУ И ЭКСПЛУАТАЦИИ

Регулятор может монтироваться в любом монтажном положении. Направление потока должно совпадать с направлением стрелки на корпусе прибора. Регулировочная втулка должна быть доступна для регулирования.

Расположение регулятора должно позволять легко производить его настройку и техническое обслуживание.

Перед регулятором требуется установить фильтр механической очистки с фильтрующей способностью не более 500 мкм.

Монтаж следует производить с соблюдением следующих условий:

- подводящую часть трубопровода тщательно очистить и промыть;
- не допустить попадания подмоточного материала (ФУМ, сантехническая нить) в рабочие полости регулятора.
- при новом строительстве и капитальном ремонте опрессовку и промывку трубопроводов проводить до установки регуляторов.

В соответствии с ГОСТ 12.2.063-2015 п.9.6, арматура не должна испытывать нагрузок от трубопровода (при изгибе, сжатии, растяжении, кручении, перекосах, вибрации, неравномерности затяжки крепежа и т.д.). При необходимости должны быть предусмотрены опоры или компенсаторы, устраняющие нагрузку на арматуру от трубопровода.

Предельный крутящий момент при монтаже регулятора в таблице ниже

Ду	1/2"	3/4"	1"	1 1/4"	1 1/2"	2"
Крутящий момент, Нм	35	45	65	90	130	160

Остальные технические требования при монтаже по СП 73.13330.2012 «Внутренние санитарно-технические системы».

Регулятор рекомендуется устанавливать перед водосчетчиком.

Контроль давления проводится по манометру, который может быть установлен на регулятор в место заглушки (18). Манометр показывает давление на выходе регулятора.

Для изменения настройки следует ослабить контргайку (16) и вращая с помощью ключа регулировочную втулку (17), установить требуемое давление по показаниям манометра. Вращение гайки по часовой стрелке приводит к увеличению настроечного давления, против часовой стрелки – к его уменьшению. После настройки затянуть контргайку.

6. УСЛОВИЯ ХРАНЕНИЯ И ТРАНСПОРТИРОВКИ

Изделия должны храниться в упаковке предприятия – изготовителя по условиям хранения 3 по ГОСТ 15150. Консервация по ВЗ-4, ВУ-0 ГОСТ 9.014-78.

Транспортировка изделий должна осуществляться в соответствии с условиями 5 по ГОСТ 15150.

7. УТИЛИЗАЦИЯ

Утилизация изделия (переплавка, захоронение, перепродажа) производится в порядке, установленном Законами РФ от 04 мая 1999 г. № 96-ФЗ "Об охране атмосферного воздуха" (с изменениями и дополнениями), от 24 июня 1998 г. № 89-ФЗ (с изменениями и дополнениями) "Об отходах производства и потребления", от 10 января 2002 № 7-ФЗ « Об охране окружающей среды» (с изменениями и дополнениями), а также другими российскими и региональными нормами, актами, правилами, распоряжениями и пр., принятыми во исполнение указанных законов.

Содержание благородных металлов: нет.

8. ГАРАНТИЙНЫЕ ОБЯЗАТЕЛЬСТВА

Изготовитель гарантирует соответствие товара настоящему паспорту при соблюдении Потребителем условий эксплуатации, транспортировки и хранения. Гарантийные обязательства распространяются на все дефекты, возникшие по вине завода-изготовителя.

Гарантия не распространяется на дефекты, возникшие в случаях:

- нарушения паспортных режимов хранения, монтажа, испытания, эксплуатации и обслуживания изделия;
- наличия следов воздействия веществ, агрессивных к материалам изделия;
- наличия повреждений, вызванных пожаром, стихией, форс-мажорными обстоятельствами;
- повреждений, вызванных неправильными действиями потребителя;
- наличия механических повреждений или следов вмешательства в конструкцию

ГАРАНТИЙНЫЙ СРОК — 7 ЛЕТ НА КОРПУС И 2 ГОДА НА ДЕТАЛИ РЕГУЛЯТОРА С ДАТЫ ПРОДАЖИ

Количество: _____

Дата: _____

МЕСТО ДЛЯ ПЕЧАТИ

Подпись: _____

изделия.

Производитель: ZHEJIANG YUQUAN FLUID TECHNOLOGY CO.,LTD

BUILDING 1, NO.35, TIANYOU ROAD, SHAMEN, YUHUAN ZHEJIANG, CHINA